

Allseitig belastbarer Anschlagpunkt > B-ABA <



Betriebsanleitung

Diese Betriebsanleitung muss über die gesamte Nutzzeit aufbewahrt und mit dem Produkt weitergegeben werden.

ORIGINALBETRIEBSANLEITUNG



RUD Ketten
Rieger & Dietz GmbH u. Co. KG
73432 Aalen
Tel. +49 7361 504-5438
sling@rud.com
www.rud.com

RUD-Art.-Nr.: 7906416-DE Y10 / 04.025

B-ABA

Allseitig belastbarer Anschlagpunkt

EG-Konformitätserklärung

entsprechend der EG-Maschinenrichtlinie 2006/42/EG, Anhang II A und ihren Änderungen

Hersteller: **RUD Ketten
Rieger & Dietz GmbH u. Co. KG**
Friedensinsel
73432 Aalen

Hiermit erklären wir, dass die nachfolgend bezeichnete Maschine aufgrund ihrer Konzipierung und Bauart, sowie in der von uns in Verkehr gebrachten Ausführung, den grundlegenden Sicherheits- und Gesundheitsanforderungen der EG-Maschinenrichtlinie 2006/42/EG sowie den unten aufgeführten harmonisierten und nationalen Normen sowie technischen Spezifikationen entspricht.
Bei einer nicht mit uns abgestimmten Änderung der Maschine verliert diese Erklärung ihre Gültigkeit.

Produktbezeichnung: Anschraubpunkt starr
B-ABA

Folgende harmonisierten Normen wurden angewandt:

<u>DIN EN 1677-1 : 2009-03</u>	<u>DIN EN ISO 12100 : 2011-03</u>
_____	_____
_____	_____

Folgende nationalen Normen und technische Spezifikationen wurden außerdem angewandt:

<u>DGUV-R 109-017 : 2020-12</u>	_____
_____	_____
_____	_____

Für die Zusammenstellung der Konformitätsdokumentation bevollmächtigte Person:
Michael Betzler, RUD Ketten, 73432 Aalen

Aalen, den 16.04.2021 Hermann Kolb, Bereichsleitung MA

Name, Funktion und Unterschrift Verantwortlicher

EC-Declaration of conformity

According to the EC-Machinery Directive 2006/42/EC, annex II A and amendments

Manufacturer: **RUD Ketten
Rieger & Dietz GmbH u. Co. KG**
Friedensinsel
73432 Aalen

We hereby declare that the equipment sold by us because of its design and construction, as mentioned below, corresponds to the appropriate, basic requirements of safety and health of the corresponding EC-Machinery Directive 2006/42/EC as well as to the below mentioned harmonized and national norms as well as technical specifications.
In case of any modification of the equipment, not being agreed upon with us, this declaration becomes invalid.

Product name: Lifting point rigid
B-ABA

The following harmonized norms were applied:

<u>DIN EN 1677-1 : 2009-03</u>	<u>DIN EN ISO 12100 : 2011-03</u>
_____	_____
_____	_____

The following national norms and technical specifications were applied:

<u>DGUV-R 109-017 : 2020-12</u>	_____
_____	_____
_____	_____

Authorized person for the configuration of the declaration documents:
Michael Betzler, RUD Ketten, 73432 Aalen

Aalen, den 16.04.2021 Hermann Kolb, Bereichsleitung MA

Name, function and signature of the responsible person



Lesen Sie vor dem Gebrauch der RUD-Anschlagpunkte B-ABA die Betriebsanleitung gründlich durch. Vergewissern Sie sich, dass Sie alle Inhalte verstanden haben.

Eine Nichtbeachtung der Anweisungen kann zu personellen und materiellen Schäden führen und schließt die Gewährleistung aus.

1 Sicherheitshinweise



VORSICHT

Falsch montierte oder beschädigte Anschlagpunkte sowie unsachgemäßer Gebrauch können zu Verletzungen von Personen und Schäden an Gegenständen beim Absturz führen. Kontrollieren Sie alle Anschlagpunkte sorgfältig vor jedem Gebrauch.

- Beim Hebevorgang alle Körperteile (Finger, Hände, Arme etc.) aus dem Gefahrenbereich nehmen (Gefahr des Quetschens).
- Die RUD-Anschlagpunkte B-ABA dürfen nur durch beauftragte und unterwiesene Personen, unter Beachtung der DGUV-Regeln 109-017 und außerhalb Deutschlands den entsprechenden landesspezifischen Vorschriften, verwendet werden.
- Am B-ABA dürfen keine technischen Änderungen vorgenommen werden.
- Im Gefahrenbereich dürfen sich keine Personen aufhalten.
- Der Aufenthalt unter schwebenden Lasten ist verboten.
- Ruckartiges Anheben (starke Stöße) ist zu vermeiden.
- Achten Sie beim Anheben auf eine stabile Position der Last. Pendeln muss vermieden werden.
- Beschädigte oder verschlissene B-ABA dürfen nicht eingesetzt werden.

2 Bestimmungsgemäße Verwendung

RUD-Anschlagpunkte B-ABA dürfen nur zur Montage an die Last oder an Lastaufnahmemittel verwendet werden.

Sie sind zum Einhängen von Anschlagmitteln gedacht.

Die RUD-Anschlagpunkte können auch als Zurrpunkt zum Einhängen von Zurrmitteln verwendet werden.

Eine allseitige Belastung ist erlaubt.

Die RUD-Anschlagpunkte dürfen nur für die hier beschriebenen Einsatzzwecke verwendet werden.

3 Montage- und Gebrauchsanweisung

3.1 Allgemeine Informationen

- Temperatureinsatztauglichkeit:
Bei Einsatz mit höheren Temperaturen müssen bei den Anschlagpunkten die Tragfähigkeiten wie folgt reduziert werden:

- -40°C bis 100°C keine Reduktion
- 100°C bis 200°C minus 15 %
- 200°C bis 250°C minus 20 %
- 250°C bis 350°C minus 25 %

Temperaturen über 350°C sind nicht zulässig!

- RUD-Anschlagpunkte B-ABA dürfen nicht mit aggressiven Chemikalien, Säuren und deren Dämpfen in Verbindung gebracht werden.
- Machen Sie den Anbringungsort der Anschlagpunkte durch farbliche Kontrastmarkierung leicht erkennbar.

3.2 Hinweise zur Montage

Grundsätzlich gilt:

- Legen Sie den Anbringungsort konstruktiv so fest, dass die eingeleiteten Kräfte vom Grundwerkstoff ohne Verformung aufgenommen werden. Die Berufsgenossenschaft empfiehlt als Mindesteinschraublänge:
 - 1x M in Stahl (Mindestgüte S235JR[1.0037])
 - 1,25x M in Guss (jedoch bei Gussqualitäten geringerer Festigkeit [<200 MPa] mindestens 1,5xM)
 - 2x M in Aluminiumlegierungen
 - 2,5x M in Leichtmetallen geringer Festigkeit (M= Gewindegröße, z.B. M20)
- Führen Sie die Lage der Anschlagpunkte so aus, dass unzulässige Beanspruchungen wie Verdrehen oder Umschlagen der Last vermieden werden.
 - **Einsträngiger Anschlag:** Anordnung senkrecht über dem Lastschwerpunkt
 - **Zweisträngiger Anschlag:** Anordnung beiderseits und oberhalb des Lastschwerpunktes
 - **Drei- und viersträngiger Anschlag:** Anordnung gleichmäßig in einer Ebene um den Lastschwerpunkt.
- Symmetrie der Belastung:
Ermitteln Sie die erforderliche Tragfähigkeit des einzelnen Anschlagpunktes für symmetrische Belastung entsprechend folgendem physikalischen formelmäßigen Zusammenhang:

$$W_{LL} = \frac{G}{n \times \cos \beta}$$

W_{LL} = erf. Tragfähigkeit des Anschlagpunktes/Einzelstrang (kg)
 G = Lastgewicht (kg)
 n = Anzahl der tragenden Stränge
 β = Neigungswinkel des Einzelstranges

Anzahl der tragenden Stränge ist:

	Symmetrie
Zweistrang	2
Drei-/ Vierstrang	3

Tabelle 1: Tragende Stränge (vgl. Tabelle 3)



HINWEIS

Bei unsymmetrischer Belastung muss, auch bei Verwendung mehrerer Anschlagpunkte, die Tragfähigkeit eines einzelnen Anschlagpunktes mindestens dem Lastgewicht entsprechen oder fragen Sie den Hersteller.

- RUD-Anschlagpunkte B-ABA müssen mit den mitgelieferten ICE-Schrauben montiert werden! Standard- und Vario-ICE-Schrauben (ICE-Bolt) können bei Bedarf zusätzlich bestellt werden (vgl. Tabelle 5, Tabelle 6, Abb. 4).

- Plane Anschraubfläche muss gewährleistet sein. Sacklöcher müssen so tief gebohrt sein, dass die Auflagefläche des B-ABA aufsitzen kann. Schrauben mit dem angegebenen Anzugsmoment anziehen (siehe *Tabelle 2*).

Typ	Anzugsmoment Schrauben [Nm]	Gewinde d	Schlüsselweite SW
B-ABA 1,6 t	55	M10	16
B-ABA 3,2 t	100	M12	18
B-ABA 5 t	240	M16	24
B-ABA 10 t	450	M20	30
B-ABA 20 t	800	M24	36
B-ABA 31,5 t	950	M30	46

Tabelle 2: Anzugsmoment

- Die Ausführung des Gewindes muss nach DIN 76 gestaltet sein (Senkdurchmesser max. 1,05xd). Gewindebohrungen müssen so tief eingebracht werden, dass die Auflagefläche des Anschlagpunktes anliegen kann. Fertigen Sie die Durchgangsbohrungen bis DIN EN 20273-mittel.
- Für einen einmaligen Transportvorgang ist ein handfestes Anziehen bis zur Anlage der B-ABA-Anlagefläche auf der Anschraubfläche mit einem Gabelschlüssel ausreichend.
- Überprüfen Sie abschließend die ordnungsgemäße Montage (siehe Abschnitt 4 *Prüfung / Instandsetzung / Entsorgung*).

3.3 Hinweise zum Gebrauch

- Nehmen Sie regelmäßig vor dem Gebrauch (z.B. durch den Anschläger) den gesamten Anschlagpunkt in Augenschein (fester Schraubensitz, starke Korrosion, Anrisse an tragenden Teilen, Verformungen). Siehe Abschnitt 4 *Prüfung / Instandsetzung / Entsorgung*.



WARNUNG

Falsch montierte oder beschädigte B-ABA sowie unsachgemäßer Gebrauch können zu Verletzungen von Personen und Schäden an Gegenständen beim Absturz führen.

Kontrollieren Sie alle B-ABA sorgfältig vor jedem Gebrauch.

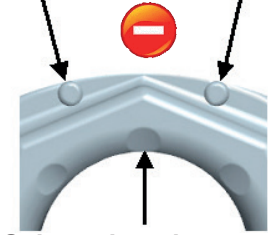
- RUD-Komponenten sind entsprechend DIN EN 818 und DIN EN 1677 für eine dynamische Belastung von 20.000 Lastspielen ausgelegt.
 - Beachten Sie, dass bei einem Hubvorgang mehrere Lastspiele auftreten können.
 - Beachten Sie, dass durch die hohe dynamische Beanspruchung bei hohen Lastspielzahlen die Gefahr besteht, dass das Produkt beschädigt wird.
 - Die BG/DGUV empfiehlt: Bei hoher dynamischer Belastung mit hohen Lastspielzahlen (Dauerbetrieb) muss die Tragspannung entsprechend Triebwerksgruppe 1Bm (M3 nach DIN EN 818-7) reduziert werden. Verwenden Sie einen Anschlagpunkt mit einer höheren Tragfähigkeit.

- Kontrollieren Sie sorgfältig die Verschleißmarkierungen des Anschlagpunktes (siehe *Abb. 1*):



Gebrauch erlaubt

keine Verschleißspuren



Gebrauch verboten

Ablegekriterien erreicht: Material bis zu den Verschleißlinsen abgerieben.

Abb. 1: Verschleißmarkierungen

- Bei stoßartiger Belastung oder Vibrationen, insbesondere bei Durchgangsverschraubungen mit Muttern, kann es zu unbeabsichtigtem Lösen kommen. Sicherungsmöglichkeiten: vorgeschriebenes Anzugsmoment + flüssiges Gewindegewissungsmittel wie z.B. Loctite (an Einsatzfall angepasst, Herstellerangaben beachten) oder eine formschlüssige Schraubensicherung wie z.B. Kronenmutter mit Splint, Kontermutter u.s.w. verwenden.
- Beachten Sie, dass das Anschlagmittel im Anschlagpunkt B-ABA frei beweglich sein muss. Beim An- und Aushängen der Anschlagmittel (Anschlagkette) dürfen für die Handhabung keine Quetsch-, Fang-, Scher- und Stoßstellen entstehen.
- Schließen Sie Beschädigungen der Anschlagmittel durch scharfkantige Belastung aus.
- Wird der Anschlagpunkt B-ABA ausschließlich für Zurrzwecke verwendet, kann der Wert der Tragfähigkeit verdoppelt werden: LC = zulässige Zurrkraft = 2 x Tragfähigkeit (WLL)



HINWEIS

Wird/wurde der B-ABA als Zurrpunkt mit einer Kraft über WLL/Tragfähigkeit belastet, darf er danach nicht mehr als Anschlagpunkt verwendet werden! Wird/wurde der B-ABA als Zurrpunkt nur bis zur WLL/Tragfähigkeit belastet, darf er weiterhin als Anschlagpunkt verwendet werden.

4 Prüfung / Instandsetzung / Entsorgung

4.1 Hinweise zur regelmäßigen Überprüfung

Der Betreiber hat Art und Umfang der erforderlichen Prüfungen sowie die Fristen von wiederkehrenden Prüfungen mittels einer Gefährdungsbeurteilung zu ermitteln und festzulegen (siehe Abschnitte 4.2 und 4.3).

Die fortbestehende Eignung des Anschlagpunktes ist mindestens 1x jährlich durch einen Sachkundigen zu prüfen.

Je nach Einsatzbedingungen, z.B. bei häufigem Einsatz, erhöhtem Verschleiß oder Korrosion, können Prüfungen in kürzeren Abständen als einem Jahr erforderlich sein. Die Überprüfung ist auch nach Schadensfällen und besonderen Vorkommnissen notwendig. Die Prüfzyklen sind durch den Betreiber festzulegen.

4.2 Prüfkriterien für die regelmäßige Inaugenscheinnahme durch den Anwender

- Richtige Schrauben- und Muttergröße, Schraubengüte und Einschraublänge
- auf festen Schraubensitz achten → Überprüfung des Anzugsmomentes
- Vollständigkeit des Anschlagpunktes
- Vollständige, lesbare Tragfähigkeitsangabe sowie vorhandenes Herstellerzeichen
- Verformungen an tragenden Teilen wie Grundkörper und Schrauben
- mechanische Beschädigungen wie starke Kerben, insbesondere in auf Zugspannung belasteten Bereichen

4.3 Zusätzliche Prüfkriterien für den Sachkundigen / Instandsetzer

- Querschnittsveränderungen durch Verschleiß > 10 % (siehe Abb. 1 Verschleißmarkierungen)
- starke Korrosion
- Funktion und Beschädigung der Schrauben, Muttern sowie des Schraubengewindes.
- Weitere Prüfungen können, abhängig vom Ergebnis der Gefährdungsbeurteilung, notwendig sein (z.B. Prüfung auf Anrisse an tragenden Teilen).

4.4 Entsorgung

Entsorgen Sie abgereifte Bauteile / Zubehör oder Verpackungen entsprechend den lokalen Vorschriften und Bestimmungen.

Anschlagart													
Anzahl der Stränge	1	1	1	2	2	2	2	2	2	2	3/4	3/4	3/4
Neigungswinkel	0°-7°	90°	90°	0°-7°	90°	90°	0-45°	45°-60°	Unsymm.	0-45°	45°-60°	Unsymm.	
Faktor	1	1	1	2	2	2	1,4	1	1	2,1	1,5	1	
Typ	Für max. Gesamt- Lastgewicht >G< in Tonnen												
B-ABA 1,6 t	1,6	1,6	1,6	3,2	3,2	3,2	2,2	1,6	1,6	3,4	2,4	1,6	
B-ABA 3,2 t	3,2	3,2	3,2	6,4	6,4	6,4	4,5	3,2	3,2	6,8	4,8	3,2	
B-ABA 5 t	5	5	5	10	10	10	7,1	5	5	10,6	7,5	5	
B-ABA 10 t	10	10	10	20	20	20	14,1	10	10	21,2	15	10	
B-ABA 20 t	20	20	20	40	40	40	28	20	20	42	30	20	
B-ABA 31,5 t	31,5	31,5	31,5	63	63	63	45	31,5	31,5	67	47,5	31,5	
Bei einem und zwei parallelen Anschlagsträngen können Neigungswinkel bis maximal ± 7° als senkrecht angenommen werden.						Bei zwei-, drei- und viersträngigen Anschlagmitteln sollten Neigungswinkel von weniger als 15° falls möglich vermieden werden (Risiko einer Lastinstabilität).							

Tabelle 3: Tragfähigkeitsübersicht [t]

Type	WLL Heben [t]	A [mm]	B [mm]	C [mm]	D [mm]	E [mm]	F [mm]	G [mm]	H [mm]	T [mm]	L [mm]	M	Gewicht [kg/St.]	Artikel-Nr.
B-ABA 1,6 t	1,6	75	16	100	35	16	62,5	55	55	46,5	13	4 x M10	0,9	7906266
B-ABA 3,2 t	3,2	92	23	137	50	21	86	70	75	65	16	4 x M12	2,0	7906267
B-ABA 5 t	5	113	27	172	60	28	108	84	95	80	24	4 x M16	4,1	7906268
B-ABA 10 t	10	146	38	228	80	36	141	110	125	105	25	4 x M20	9,3	7906269
B-ABA 20 t	20	200	52	272	115	40	188	150	75	148	30	6 x M24	18,8	7906270
B-ABA 31,5 t	31,5	230	64	320	130	50	215	175	87,5	165	40	6 x M30	29,5	7906271

Tabelle 4: Bemaßung

Technische Änderungen vorbehalten

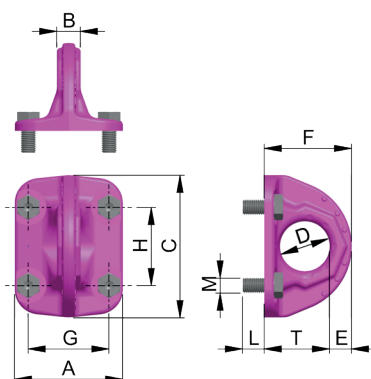


Abb. 2: Bemaßung B-ABA 1,6 t - 10 t

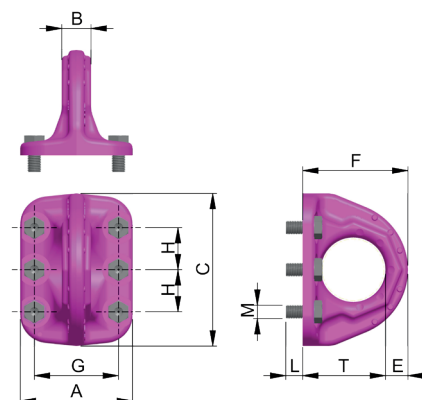


Abb. 3: Bemaßung B-ABA 20 t - 31,5 t

Type	K [mm]	L _{max} [mm]	M	Verwendete Schrauben	Artikel-Nr. ICE-Schraube
B-ABA 1,6 t	20	13	4 x M10	M10	7904910
B-ABA 3,2 t	25	16	4 x M12	M12	7904911
B-ABA 5 t	35	24	4 x M16	M16	7905925
B-ABA 10 t	40	25	4 x M20	M20	7904913
B-ABA 20 t	50	30	6 x M24	M24	7904914
B-ABA 31,5 t	60	40	6 x M30	M30	7904915

Tabelle 5: Standard-ICE-Schrauben (Gewinde bis Kopf) /

Type	K [mm]	L _{max} [mm]	M	Verwendete Schrauben	Artikel-Nr. ICE-Schraube
B-ABA 1,6 t	125	118	4 x M10	M10 x 125	7905920
B-ABA 3,2 t	145	136	4 x M12	M12 x 145	7905921
B-ABA 5 t	185	174	4 x M16	M16 x 185	7908216
B-ABA 10 t	230	215	4 x M20	M20 x 230	7908217
B-ABA 20 t	265	245	6 x M24	M24 x 265	7908218
B-ABA 31,5 t	340	320	6 x M30	M30 x 340	7908418

Tabelle 6: Vario-ICE-Schrauben (Gewinde bis Kopf) /

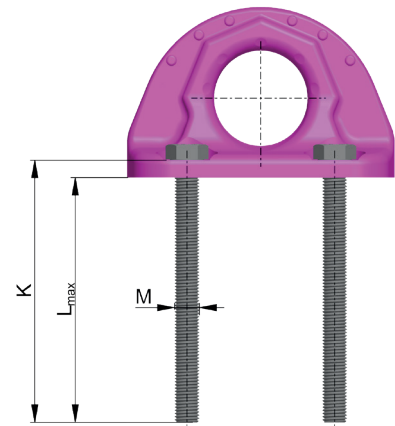


Abb. 4: B-ABA Schraubenlänge

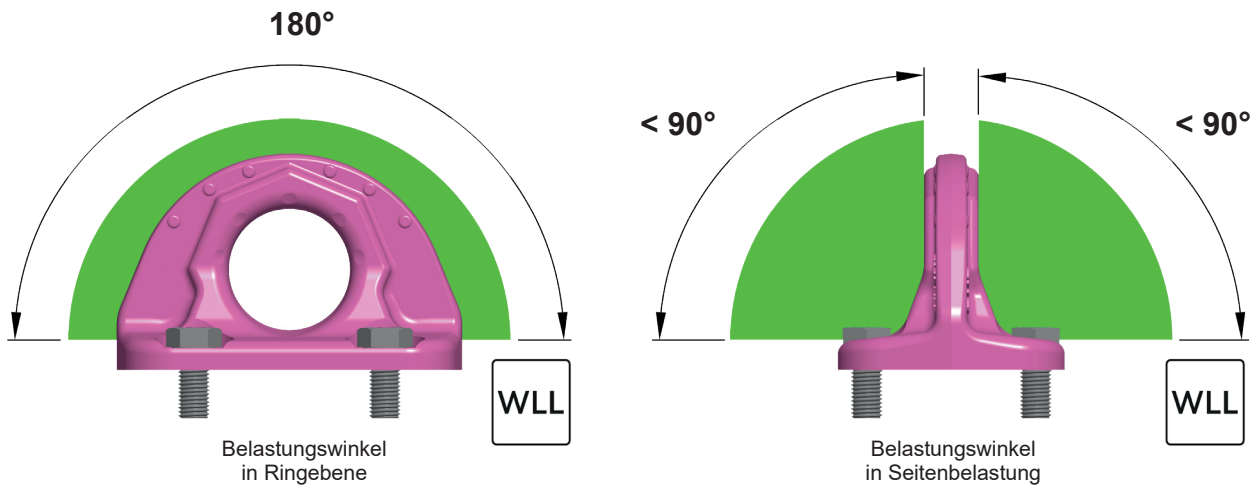


Abb. 5: Zulässige Belastungsrichtungen