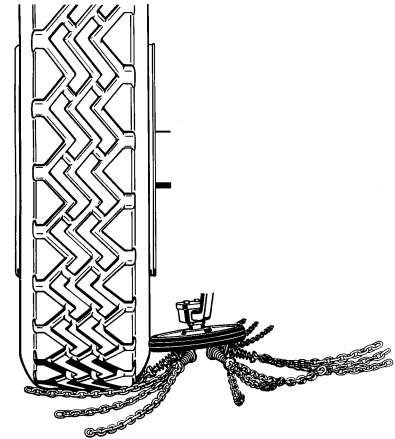


ROTOGRIP C_{compact} Solution

VOLVO Pritsche / Sattel 4x2

84 02 552

Luftgedert
Pneumatic suspension
Ressort pneumatique



Deutsch

Allgemeine Hinweise

Inhalt

Montage der Adaption am Fahrzeug

Montage der Schwenkeinheit

Montage des Kettenrades

Einstellen des Kettenrades

Einstellen der Schwenkarm-lage in Ruheposition

Montage des Elektro-Pneumatiksatzes

⚠ Für zukünftige Wartungs- und Servicearbeiten müssen alle Unterlagen im Fahrzeug mitgeführt werden.

English

General instructions

Contents

Fitting the adapter to the vehicle

Fitting the swivel unit

Fitting the chain wheel

Adjusting the chain wheel

Adjusting the swivelling arm to at rest position

Fitting the electro-pneumatic kit

⚠ All documents must be kept in the vehicle for future servicing and maintenance.

Français

Consignes générales

Contenu

Assemblage de l'adaptateur sur le véhicule

Assemblage de l'unité pivotante

Assemblage de la roue à chaîne

Arrêt de la roue à chaîne

Arrêt du bras pivotant en position de repos

Assemblage du lot électropneumatique

⚠ Pour les travaux de maintenance et d'entretien futurs, tous les documents doivent se trouver à l'intérieur du véhicule.



**Deutsch****Allgemeine Hinweise**

Die Montage der ROTOGRIP Ketten darf nur durch autorisiertes Fachpersonal (Kfz-Mechaniker oder vergleichbarer Qualifikation) durchgeführt werden! Die Einbauwerkstatt muss über die erforderlichen Werkzeuge und Ausrüstungen verfügen.

Vorgaben und Anweisungen des Lkw- Herstellers befolgen.

Nur Originalteile verwenden, sonst erlischt die Gewährleistung. Die Montage der R ROTOGRIP Ketten hat so zu erfolgen, dass am Fahrzeug keine tragenden Bauteile geschwächt werden. Jegliche Schweiß- und Biegearbeiten sind verboten. Fahrtrichtung beachten.

Bedingt durch die engen Platzverhältnisse am Fahrzeug muss das Spiel der Befestigungsbohrungen ausgenutzt werden.

Anzugsmomente:

Gewinde	Anzugsmoment
M10	60 Nm
M14	110 Nm
M16 / M16x1,5	160 Nm

Für blattgedeferte Fahrzeuge muss der maximale Federweg beim Einfedern berücksichtigt werden.

Bei luftgedeferten Fahrzeugen erfolgt der Einbau in Fahrstellung. Nach dem Einbau muss die Freigängigkeit in der obersten und untersten Stellung überprüft werden.

English**General instructions**

ROTOGRIP chains may only be installed by an authorised technicians (motor mechanic or similar qualification)! The installation workshop must have the necessary tools and equipment.

Comply with specifications and instructions of the truck manufacturer.

Use only original parts, otherwise the warranty will become null and void. The ROTOGRIP chains must be installed in such a way that it does not weaken any load-bearing components on the vehicle. All and any welding and bending actions are prohibited. Take note of the travel direction.

Due to the limited space on the vehicle, the play on the fixing holes must be exploited.

Fastening torque:

Thread	Fastening torque
M10	60 Nm
M14	110 Nm
M16 / M16x1,5	160 Nm

The maximum spring deflection at compression must be taken into account for vehicles with leaf spring suspensions.

In vehicles with pneumatic suspensions, installation is done in the driving position. After installation the clearance in the highest and lowest position must be checked.

Francais**Consignes générales**

L'assemblage des chaînes ROTOGRIP ne doit être effectué que par le personnel spécialisé autorisé (mécanicien automobile ou de qualification comparable). L'atelier d'assemblage doit disposer des outils et des équipements nécessaires.

Respecter les indications et consignes du fabricant du véhicule.

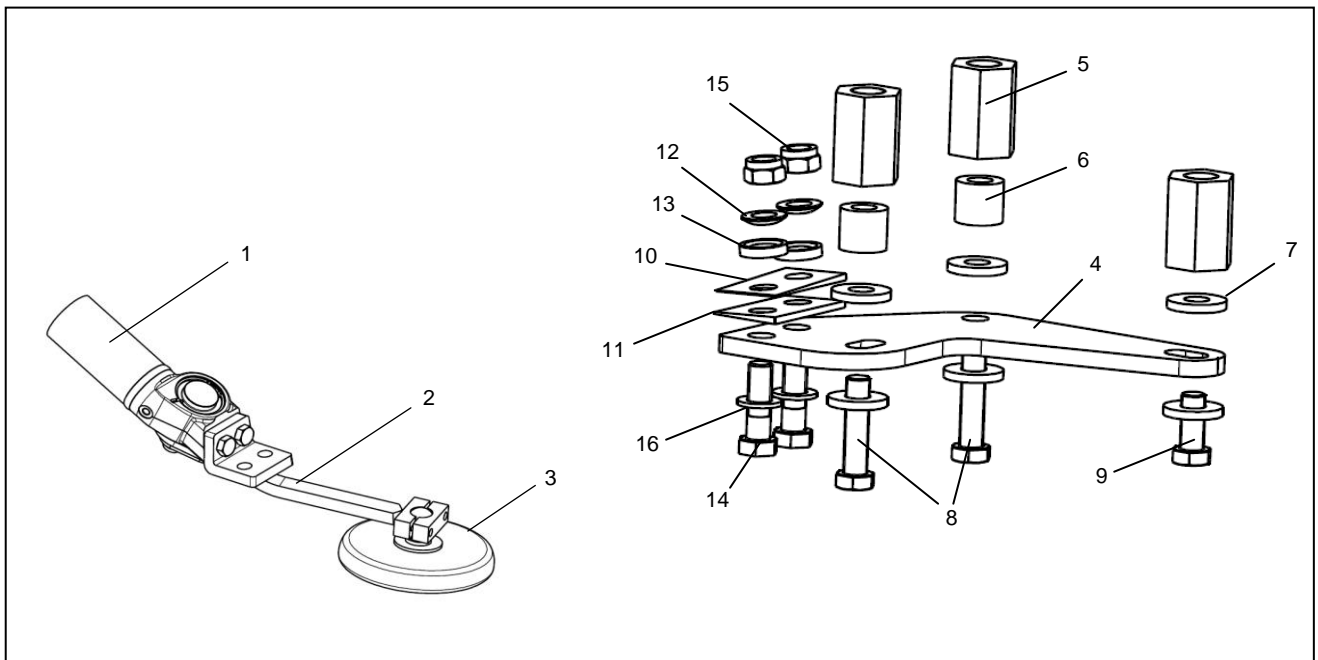
Utiliser uniquement des pièces originales, sinon la garantie ne s'applique plus. L'assemblage des chaînes ROTOGRIP doit être effectué de façon à ce qu'aucun composant de construction du véhicule ne soit affaibli. Tout travail de soudure ou de flexion est interdit. Observer le sens de la marche

En raison du peu de place disponible sur le véhicule, l'ensemble des trous de fixation doit être utilisé.

Couples de serrage

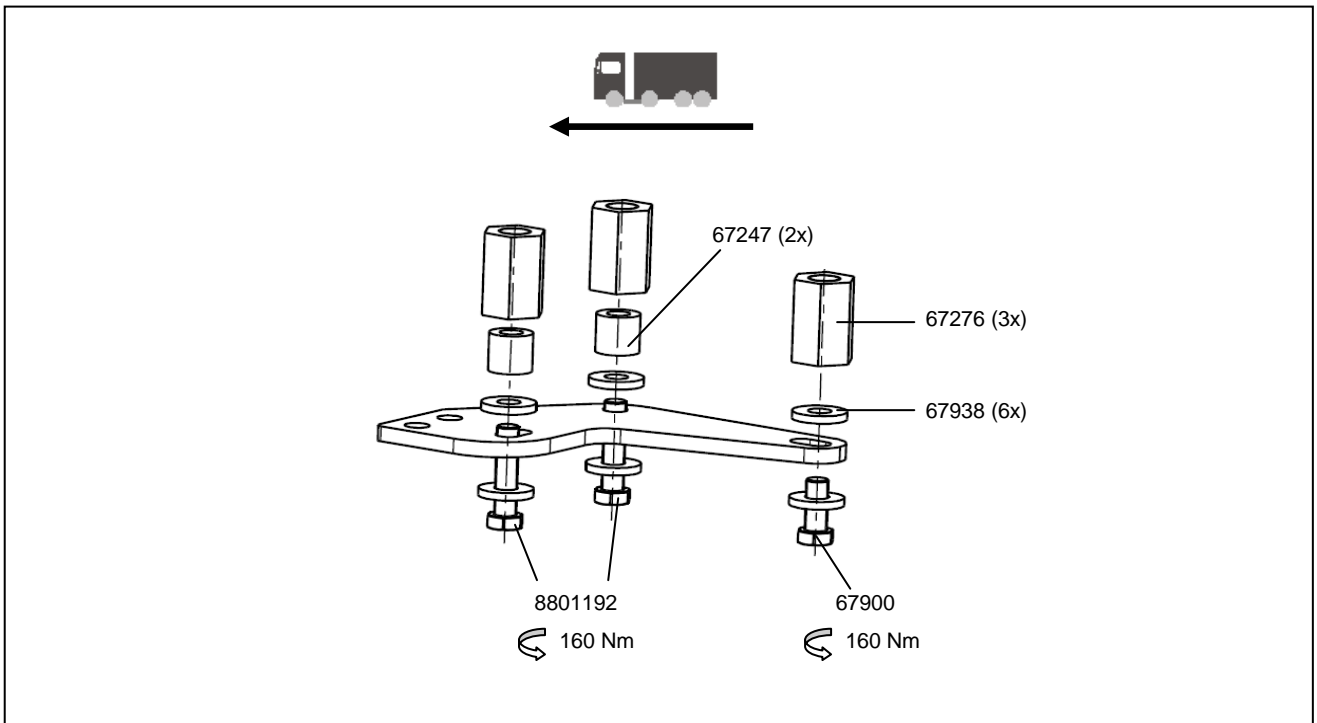
Filetage	Couple de serrage
M10	60 Nm
M14	110 Nm
M16 / M16x1,5	160 Nm

Pour les véhicules avec ressort à lame, le débattement doit être observé lors de l'enfoncement. Pour les véhicules avec ressort pneumatique, l'installation est effectuée en position normale de conduite. Après le montage, le pivotement libre en position la plus haute et la plus basse doit être contrôlé.



Inhalt

Pos.	Menge	Bezeichnung	Bestell- Nr.
		Schwenkeinheit (Pos. 1,2)	84 02 566
1	1	Schwenkzylinder rechts	84 02 876
	1	Schwenkzylinder links	84 02 877
2	1	Schwenkarm rechts	84 02 554
	1	Schwenkarm links	84 02 553
3	2	Entsprechende Kettenräder	
		ROTOGRIP CS Adaptersatz	84 02 567
4	2	Grundplatte VOLVO L 4x2/6x2	84 01 550
5	6	Distanzmutter M24x65-10	67 276
6	4	Distanzhülse L=30	67 247
7	16	Scheibe DIN 7349-17 St ($d_a=40$, $d_i=17$, $H=6$)	67 938
8	4	Sechskantschraube ISO 8765 M16x1,5x80-8.8	88 01 192
9	2	Sechskantschraube ISO 8676 M16x1,5x40-8.8	67 900
10	2	Distanzkeil 3 Grad Quer H=5	84 01 813
11	2	Distanzkeil 4 Grad H=5	84 01 412
12	4	Kugelscheibe C17 DIN 6319	67 940
13	4	Kegelpfanne D19 DIN 6319	84 01 396
14	4	Sechskantschraube ISO 4014 M16x70-8.8	67 936
15	4	Sechskantmutter DIN 985 M16-8	67 943
16	4	Scheibe DIN 125 B17-St ($d_i=17$; $d_a=30$, $H=3$)	67 942
	1	Elektro- Pneumatiksat z (s. spezielle Anleitung)	84 03 363

**Deutsch****Montage der Adaption am Fahrzeug**

Befestigungsmuttern des Fahrzeuges nacheinander entfernen und durch die mitgelieferten Distanzmuttern ersetzen. Darauf achten, dass erst eine Befestigungsmutter durch die Distanzmutter ersetzt wird, bevor die nächsten Befestigungsmuttern gelöst werden!

Anzugsmomente der Distanzmuttern siehe Anweisung des Fahrzeugherstellers.

Die Montage der Adapterplatten nach der oberen Abbildung vornehmen.

English**Fitting the adapter to the vehicle**

Remove the mounting nuts of the vehicle and replace with the supplied spacer nuts one after the other. Make sure that one mounting nut is replaced by the spacer nut first before the next mounting nuts are removed!

See instructions of the vehicle manufacturer for fastening torque of the spacer nuts.

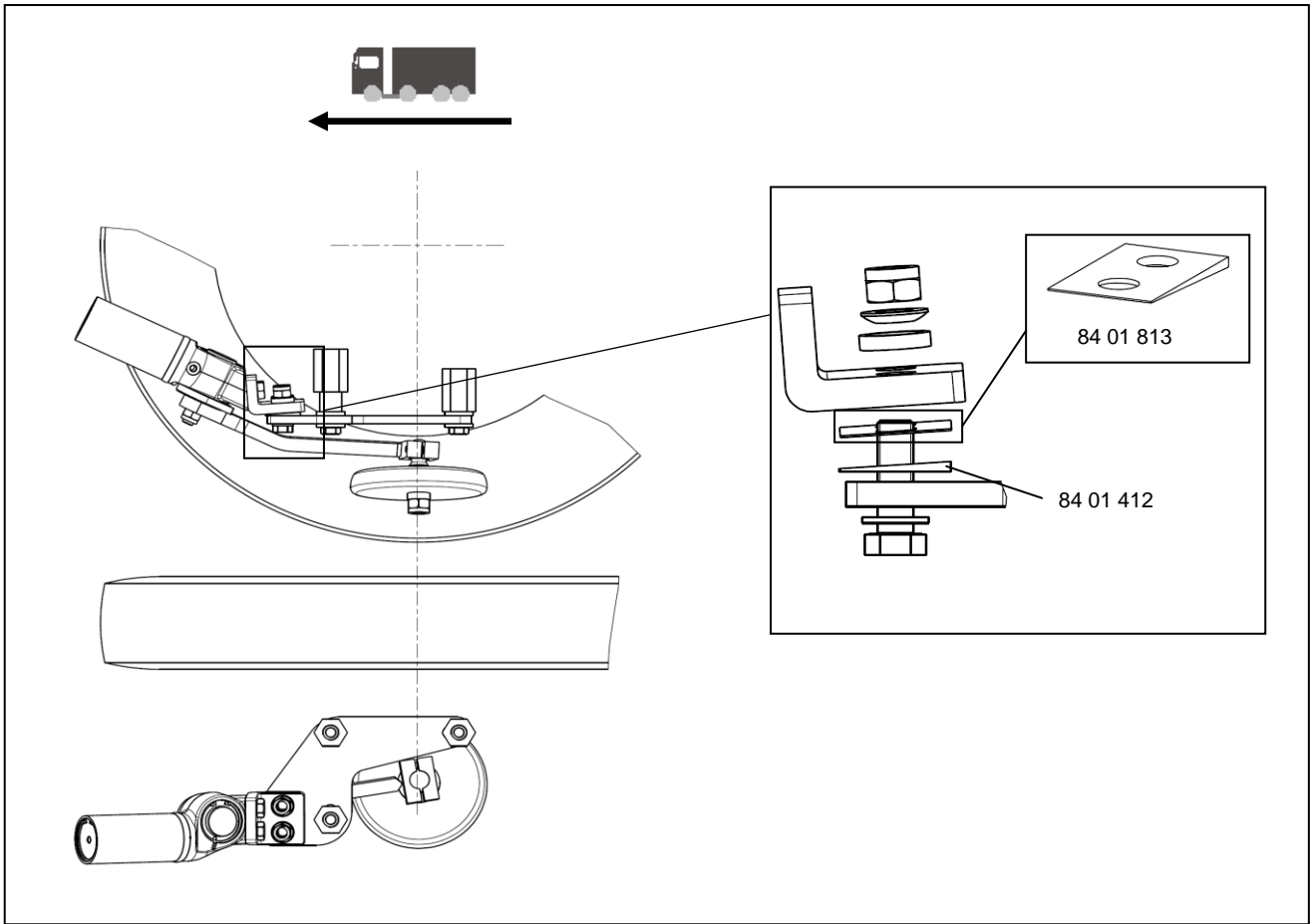
Install the adapter plates as in the illustration above.

Français**Assemblage de l'adaptateur sur le véhicule**

Retirer les écrous de fixation du véhicule les uns après les autres et les remplacer par les écrous d'espacement. Pour cela, observer qu'un écrou de fixation est déjà remplacé par un boulon d'espacement avant de desserrer les écrous de fixation suivants !

Couple de vissage des écrous d'espacement, voir consigne du fabricant du véhicule.

L'assemblage des plaques de l'adaptateur doit être effectué selon l'illustration du haut.



Deutsch

**Montage der Schwenkein-
heit**

Die Montage der Schwenkein-
heit erfolgt nach der oberen
Abbildung.

English

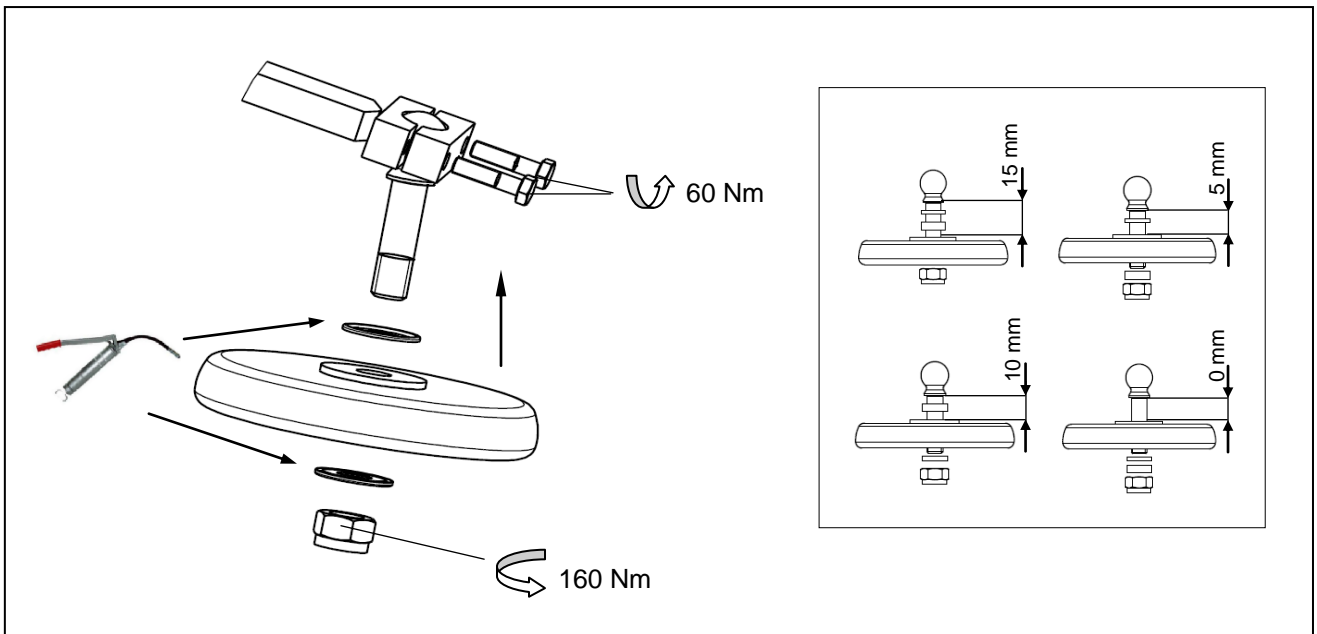
Fitting the swivel unit

Install the swivel unit as in the
illustration above.

Français

**Assemblage de l'unité pivo-
tante**

L'assemblage de l'unité pivo-
tante doit être effectué selon
l'illustration du haut.

**Deutsch****Montage des Kettenrades**

Vor dem Einbau des Kettenrades muss der Nilosring (Abdeckscheibe) mit Fett befüllt werden. Danach kann das Kettenrad wie abgebildet montiert werden. Die Position der Distanzhülsen muss individuell gewählt werden.

Nach der Montage des Kettenrades den Schwenkvorgang von Hand durchführen. Dabei dürfen keine Fahrzeugteile berührt werden.

Das Kettenrad durchdrehen. Es muss sichergestellt sein, dass sich das Kettenrad leichtgängig dreht.

English**Fitting the chain wheel**

Prior to the installation of the chain wheel, the Nilos ring (cover disk) must be filled with grease. Then the chain wheel can be mounted as shown. The position of the spacer sleeves must be selected individually.

After installation, perform the swivelling action of the chain wheel by hand. No vehicle parts may be touched during this action.

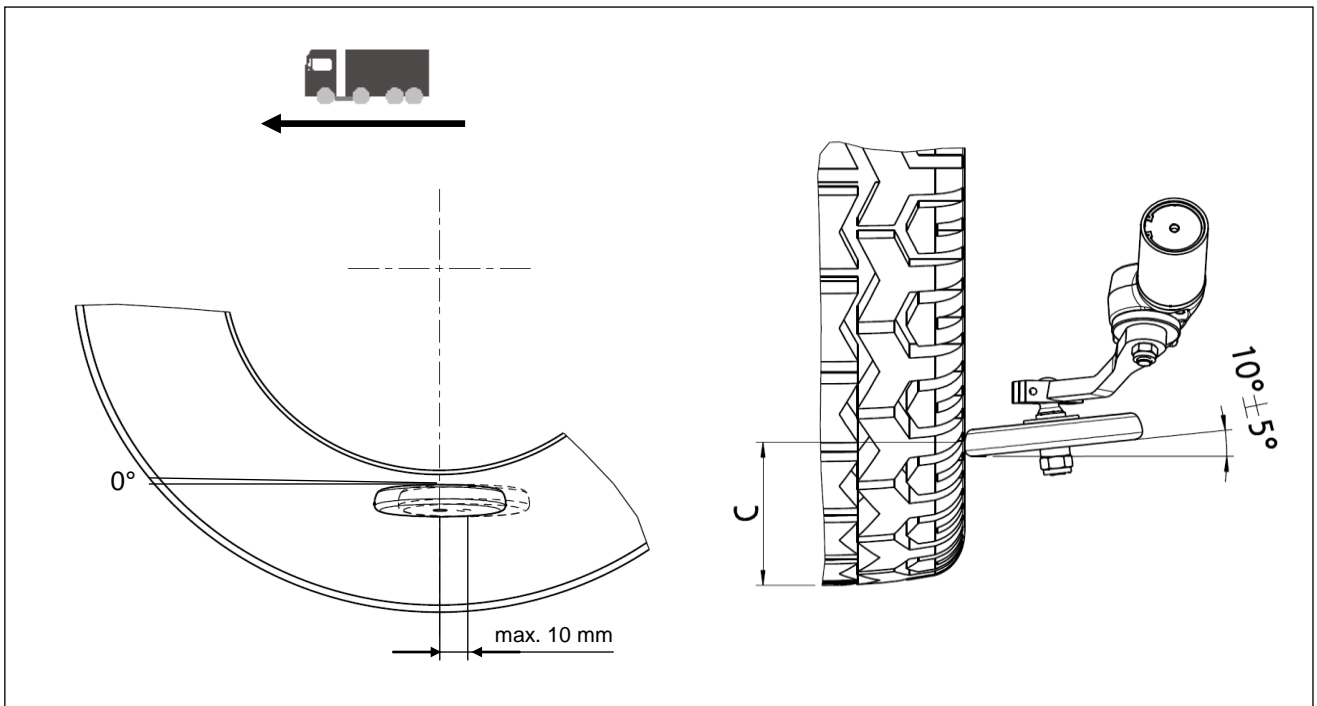
Spin the chain wheel by hand. Ensure the chain wheel turns smoothly.

Français**Assemblage de la roue à chaîne**

Avant le montage de la roue à chaîne, l'anneau Nilos (chapeau) doit être rempli de graisse. Ensuite, la roue à chaîne peut être assemblée tel que présenté sur l'illustration. La position des tubes d'entretoise doit être sélectionnée individuellement.

Après l'assemblage de la roue à chaîne, effectuer le processus pivotant manuellement. Aucune pièce du véhicule ne doit être touché ce faisant.

Faire tourner le galet de chaînes. Assurez vous que la rotation soit facile.

**Deutsch****Einstellen des Kettenrades**

Die Einstellung des Kettenrades erfolgt über die Klemmung des Kugelbolzens. Zusätzlich kann die Höhenlage durch die Distanzscheiben angepasst werden (siehe "Montage des Kettenrades").

Maß C

beträgt am unbeladenen Fahrzeug bei Verwendung des Kettenrades

Ø 160 mm -> 90 ± 5 mm
Ø 195 mm -> 100 ± 5 mm

English**Adjusting the chain wheel**

The chain wheel is adjusted via the clamping of the ball pin. In addition, the height setting can be adjusted by the spacers (see "Fitting of chain wheel").

Dimension C

at unloaded vehicle using the chain wheel is

Ø 160 mm -> 90 ± 5 mm
Ø 195 mm -> 100 ± 5 mm

Français**Arrêt de la roue à chaîne**

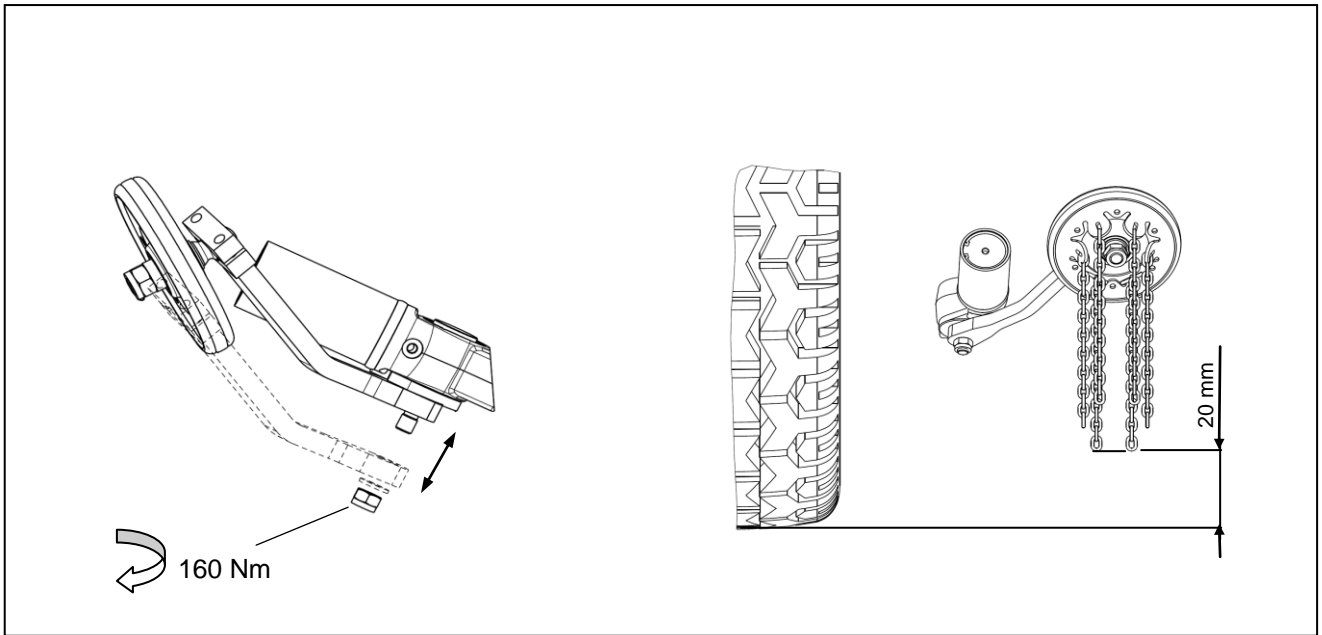
L'arrêt de la roue à chaîne est effectué en bloquant l'axe à bille. De plus, la hauteur des disques de distance peut être adaptée (voir "montage de la roue à chaîne").

Mesure C

Est de

Ø 160 mm -> 90 ± 5 mm
Ø 195 mm -> 100 ± 5 mm

lorsque le véhicule est vide et lors de l'utilisation de la roue à chaînes.

**Deutsch****Einstellen der Schwenkarm-
lage in Ruheposition**

Die Grundeinstellung für die Schwenkarmendlage wurde werkseitig vorgenommen. Die genaue Positionierung des Schwenkarmes für die „Ruhestellung“ erfolgt durch Umsetzen des Schwenkarmes in der Verzahnung.

Befindet sich das Kettenrad in der Ruheposition, muss der Abstand zwischen Kettenstränge und Fahrbahn 20 mm betragen. Sollten die Kettenstränge die Fahrbahn berühren, müssen diese gekürzt werden.

English**Adjusting the swivelling arm
to the rest position**

The basic position of the swivelling arm is set at the factory. The exact positioning of the swivelling arm for the “rest position” is done by turning the swivelling arm over in the gear teeth.

If the chain wheel is in the rest position, the space between the chains and road surface must be 20 mm. If the chains touch the road surface, it must be shortened.

Français**Arrêt des bras pivotants en
position de repos**

Le paramètre basique pour la position finale des bras pivotants est fixé en atelier. La position exacte du bras pivotant pour la position de repos est effectuée en déplaçant le bras pivotant dans l'engrenage.

Si la roue à chaîne se trouve en position de repos, l'écart entre les brins de chaîne et la route doit être au minimum de 20 mm. Si les brins de chaînes devaient toucher la chaussée, ils devraient être raccourcies.

Deutsch**Montage des Elektro- Pneumatiksatzes**

Einbau der elektro- pneumatischen Ansteuerung entsprechend beiliegender Montageanleitung.

Prüfung!

Nochmals alle Schraubenverbindungen mit dem erforderlichen Drehmoment überprüfen.

Anschließend eine Funktionsüberprüfung durchführen!

Für blattgedernte Fahrzeuge muss der maximale Federweg beim Einfedern berücksichtigt werden.

Bei luftgedernten Fahrzeugen erfolgt der Einbau in Fahrstellung. Nach dem Einbau muss die Freigängigkeit in der obersten und untersten Stellung überprüft werden.

English**Fitting the electro-pneumatic kit**

Installation of the electro-pneumatic controls according to the supplied installation manual.

Inspection!

Check the bolt connections once more with the required torque.

Then perform a functional inspection!

The maximum spring deflection at compression must be taken into account for vehicles with leaf spring suspensions. In vehicles with pneumatic suspensions, installation is done in the driving position. After installation the clearance in the highest and lowest position must be checked.

Français**Assemblage du set électropneumatique**

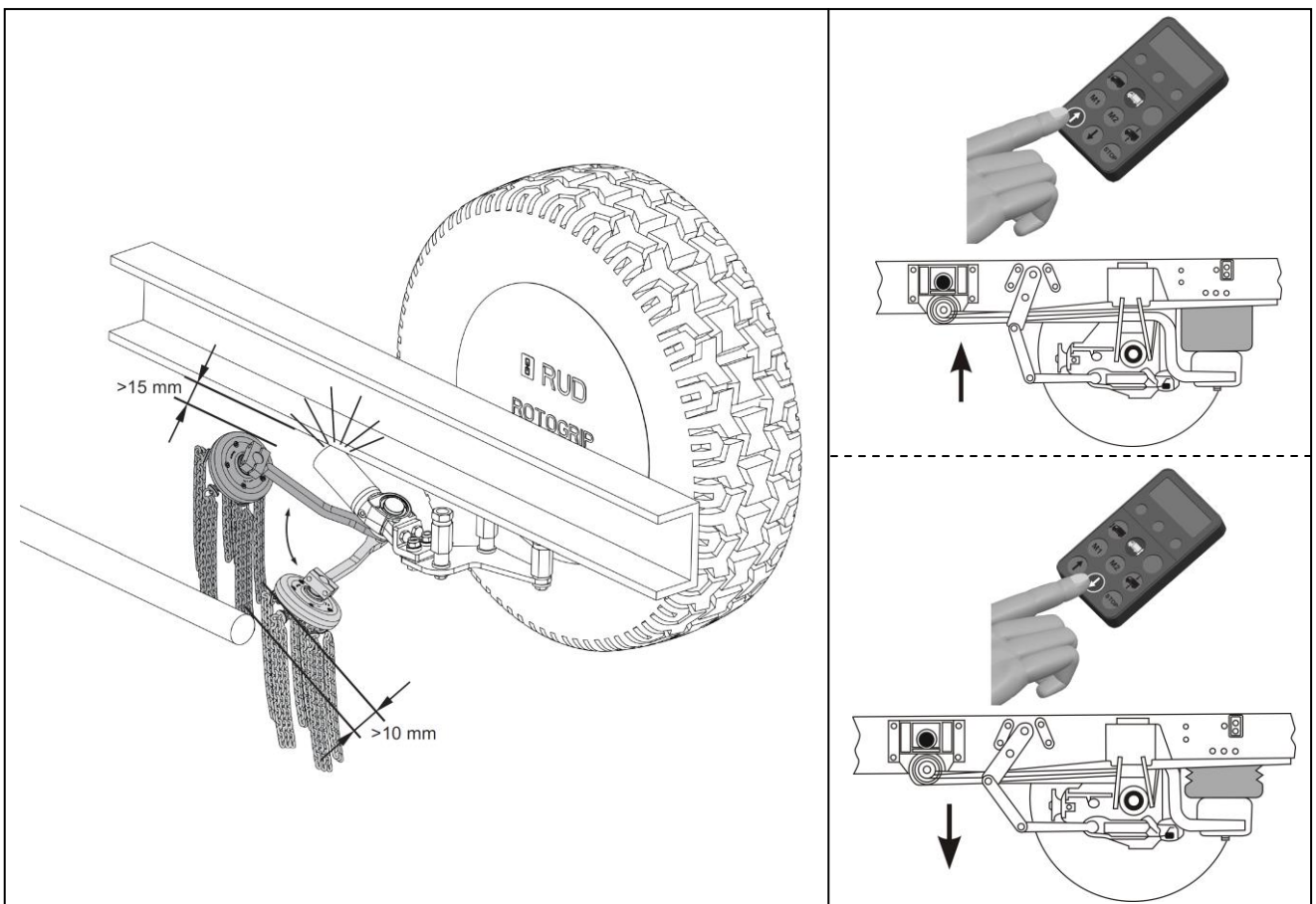
Assemblage de la commande électropneumatique conformément à la notice d'assemblage ci-jointe.

Contrôle!

Contrôler encore une fois les connexions à vis du point de vue du couple nécessaire.

Enfin, effectuer un test de fonctionnement !

Pour les véhicules avec ressort à lame, le débattement doit être observé lors de l'enfoncement. Pour les véhicules avec ressort pneumatique, l'installation est effectuée en position normale de conduite. Après le montage, le pivotement libre en position la plus haute et la plus basse doit être contrôlé.





Tradition in Dynamic Innovation

RUD Ketten
Rieger & Dietz GmbH u. Co. KG
Friedensinsel
73432 Aalen/Germany
rudketten@rud.com
www.rud.com