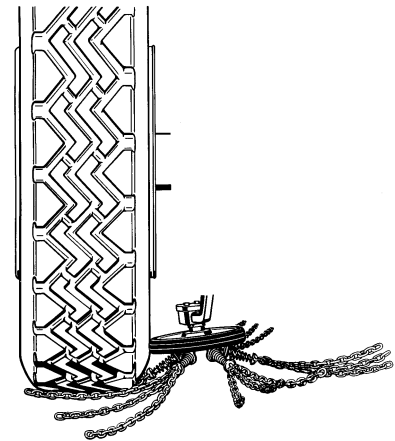


ROTOGRIP C_{compact} Solution

MAN
TGM
4x4 einzelbereift

84 02 648

Luftgefedert
Pneumatic suspension
Ressort pneumatique



Deutsch

Allgemeine Hinweise

Inhalt

Montage der Adaption am Fahrzeug

Montage der Schwenkeinheit

Montage des Kettenrades

Einstellen des Kettenrades

Einstellen der Schwenkarm-lage in Ruheposition

Montage des Elektro-Pneumatiksatzes

⚠ Für zukünftige Wartungs- und Servicearbeiten müssen alle Unterlagen im Fahrzeug mitgeführt werden.

English

General instructions

Contents

Fitting the adapter to the vehicle

Fitting the swivel unit

Fitting the chain wheel

Adjusting the chain wheel

Adjusting the swivelling arm to at rest position

Fitting the electro-pneumatic kit

⚠ All documents must be kept in the vehicle for future servicing and maintenance.

Français

Consignes générales

Contenu

Assemblage de l'adaptateur sur le véhicule

Assemblage de l'unité pivotante

Assemblage de la roue à chaîne

Arrêt de la roue à chaîne

Arrêt du bras pivotant en position de repos

Assemblage du lot électropneumatique

⚠ Pour les travaux de maintenance et d'entretien futurs, tous les documents doivent se trouver à l'intérieur du véhicule.



**Deutsch****Allgemeine Hinweise**

Die Montage der ROTOGRIP Ketten darf nur durch autorisiertes Fachpersonal (Kfz-Mechaniker oder vergleichbarer Qualifikation) durchgeführt werden! Die Einbauwerkstatt muss über die erforderlichen Werkzeuge und Ausrüstungen verfügen.

Vorgaben und Anweisungen des Lkw-Herstellers befolgen.

Nur Originalteile verwenden, sonst erlischt die Gewährleistung. Die Montage der ROTOGRIP Ketten hat so zu erfolgen, dass am Fahrzeug keine tragenden Bauteile geschwächt werden. Jegliche Schweiß- und Biegearbeiten sind verboten. Fahrtrichtung beachten.

Bedingt durch die engen Platzverhältnisse am Fahrzeug muss das Spiel der Befestigungsbohrungen ausgenutzt werden.

Anzugsmomente:

Gewinde	Anzugsmoment
M10	60 Nm
M14	110 Nm
M16 / M16x1,5	160 Nm

Für blattgedeferte Fahrzeuge muss der maximale Federweg beim Einfedern berücksichtigt werden.

Bei luftgedeferten Fahrzeugen erfolgt der Einbau in Fahrstellung. Nach dem Einbau muss die Freigängigkeit in der obersten und untersten Stellung überprüft werden.

English**General instructions**

ROTOGRIP chains may only be installed by an authorised technician (motor mechanic or similar qualification)! The installation workshop must have the necessary tools and equipment.

Comply with specifications and instructions of the truck manufacturer.

Use only original parts, otherwise the warranty will become null and void. The ROTOGRIP chains must be installed in such a way that it does not weaken any load-bearing components on the vehicle. All and any welding and bending actions are prohibited. Take note of the travel direction.

Due to the limited space on the vehicle, the play on the fixing holes must be exploited.

Fastening torque:

Thread	Fastening torque
M10	60 Nm
M14	110 Nm
M16 / M16x1,5	160 Nm

The maximum spring deflection at compression must be taken into account for vehicles with leaf spring suspensions.

In vehicles with pneumatic suspensions, installation is done in the driving position. After installation the clearance in the highest and lowest position must be checked.

Français**Consignes générales**

L'assemblage des chaînes ROTOGRIP ne doit être effectué que par le personnel spécialisé autorisé (mécanicien automobile ou de qualification comparable). L'atelier d'assemblage doit disposer des outils et des équipements nécessaires.

Respecter les indications et consignes du fabricant du véhicule.

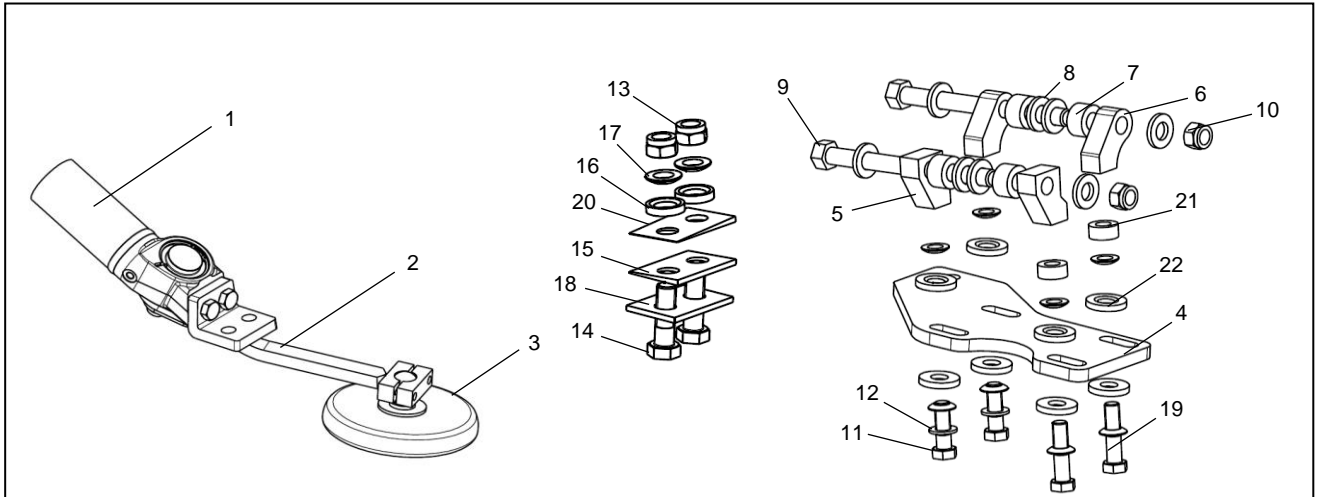
Utiliser uniquement des pièces originales, sinon la garantie ne s'applique plus. L'assemblage des chaînes ROTOGRIP doit être effectué de façon à ce qu'aucun composant de construction du véhicule ne soit affaibli. Tout travail de soudure ou de flexion est interdit. Observer le sens de la marche.

En raison du peu de place disponible sur le véhicule, l'ensemble des trous de fixation doit être utilisé.

Couples de serrage

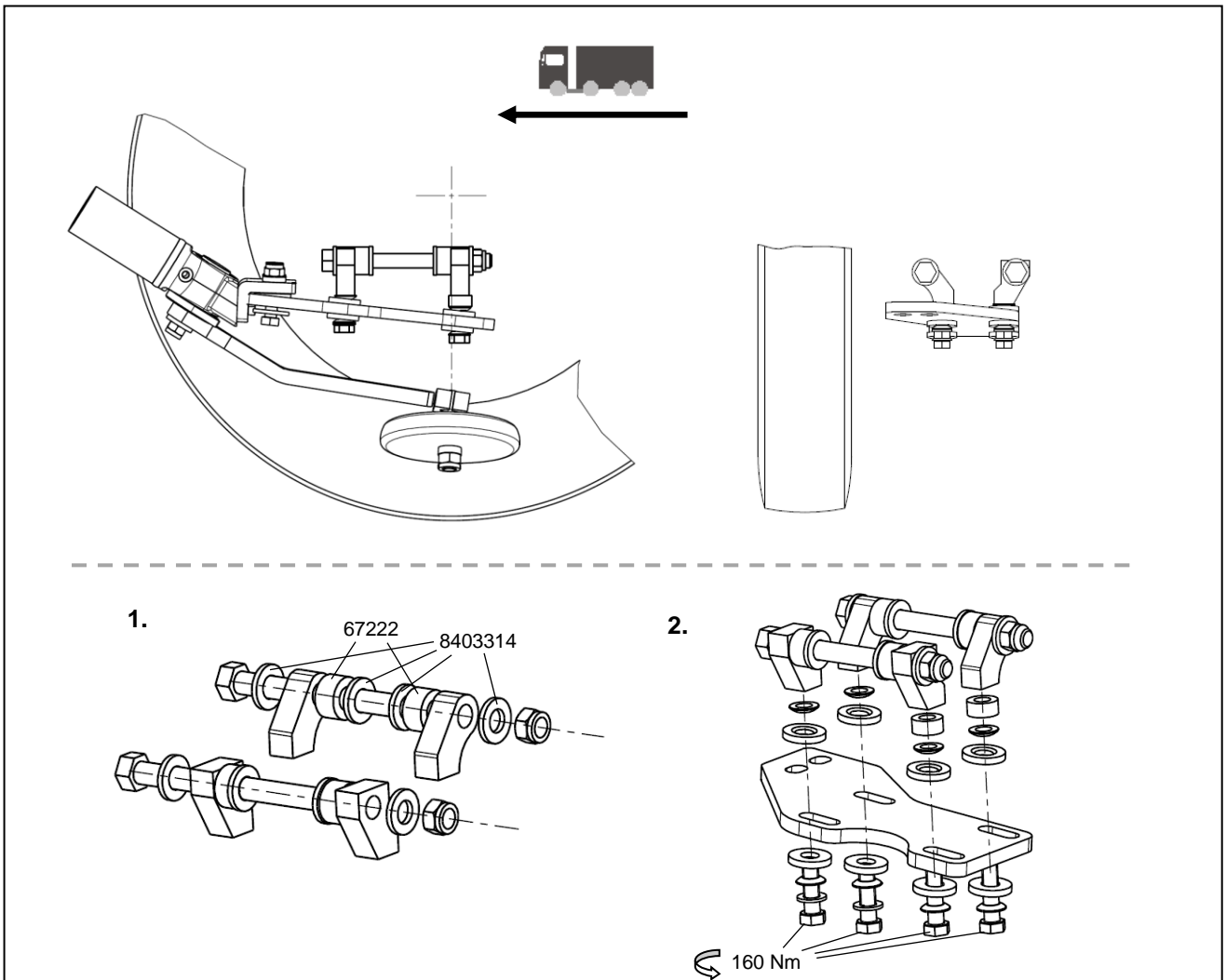
Filetage	Couple de serrage
M10	60 Nm
M14	110 Nm
M16 / M16x1,5	160 Nm

Pour les véhicules avec ressort à lame, le débattement doit être observé lors de l'enfoncement. Pour les véhicules avec ressort pneumatique, l'installation est effectuée en position normale de conduite. Après le montage, le pivotement libre en position la plus haute et la plus basse doit être contrôlé.



Inhalt

Pos.	Menge	Bezeichnung	Bestell- Nr.
		Schwenkeinheit (Pos. 1,2)	84 02 650
1	1	Schwenkzylinder rechts	84 02 876
	1	Schwenkzylinder links	84 02 877
2	1	Schwenkarm rechts $\leq 385/55$ R 22,5	84 02 558
	1	Schwenkarm links $\leq 385/55$ R 22,5	84 02 559
	1	Schwenkarm rechts $\geq 385/65$ R 22,5 (365/80 R20)	84 02 560
	1	Schwenkarm links $\geq 385/65$ R 22,5 (365/80 R20)	84 02 561
3	2	Entsprechende Kettenräder	
		ROTOGRIP CS Adaptersatz	84 02 651
4	2	Grundplatte	84 01 506
5	4	Distanzstück	67 242
6	4	Distanznocken	84 01 507
7	8	Distanzhülse L=20	67 222
8	16	Distanzscheibe 40x18,5x5	84 03 314
9	4	Sechskantschraube ISO 8765 M18x1,5x220-10.9	88 00 602
10	4	Sechskantmutter DIN 985 M18x1,5-10	88 00 603
11	4	Sechskantschraube ISO 8676 M16x1,5x60-8.8	67 902
12	8	Scheibe DIN 125 B17-St (d _i =17; d _a =30, H=3)	67 942
13	4	Sechskantmutter DIN 985 M16-8	67 943
14	4	Sechskantschraube ISO 4014 M16x70-8.8	67 936
15	4	Distanzkeil 4 Grad H=5	84 01 412
16	4	Kegelpfanne D19 DIN 6319	84 01 396
17	20	Kugelscheibe C17 Din 6319	67 940
18	4	Distanzplatte H=5	84 01 411
19	4	Sechskantschraube ISO 8765 M16x1,5x70-8.8	67 903
20	2	Distanzkeil 3 Grad Quer H=5	84 01 813
21	4	Distanzhülse L=15	67 229
22	16	Kegelpfanne G19 DIN 6319	67 939
	1	Elektro- Pneumatiksat (s. spezielle Anleitung)	84 03 370
	1	Elektro- Pneumatiksat TG3 (s. spezielle Anleitung)	84 04 045

**Deutsch****Montage der Adaption am Fahrzeug**

Die Längslenkerschrauben nacheinander entfernen und durch die mitgelieferten längeren Schrauben ersetzen. Der Austausch der zweiten Längslenkerschraube darf erst dann erfolgen, wenn die erste Schraube wieder leicht angezogen ist. Durch das leichte Anziehen bleiben die Distanzblöcke beweglich und richten sich bei der Montage der Adapterplatte von selbst aus.

Nach der Montage der Adapterplatte können die Längslenkerschrauben angezogen werden. Anzugsmoment nach Angabe des Fahrzeugherstellers

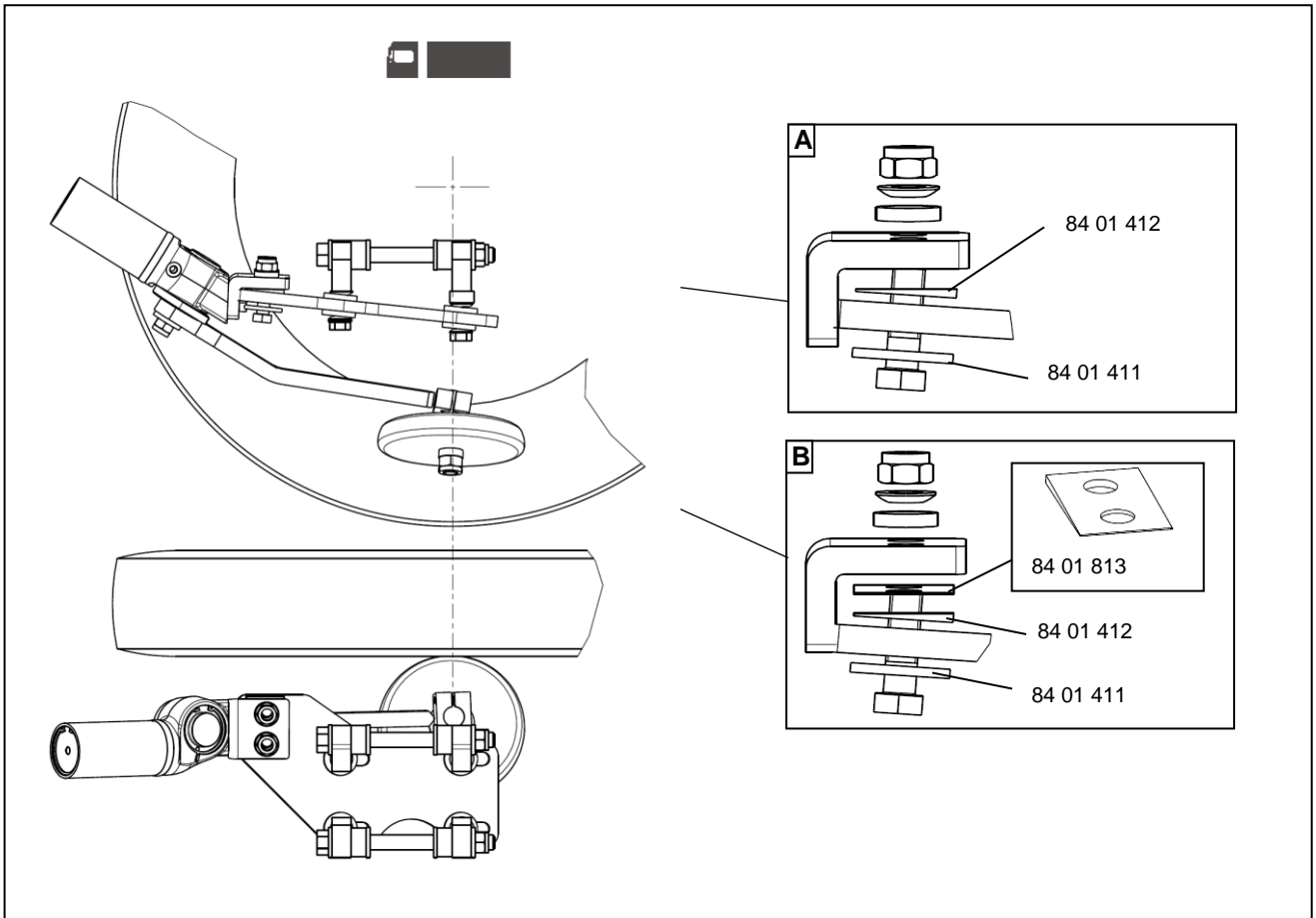
English**Fitting the adapter to the vehicle**

Remove the trailing arm bolts of the vehicle and replace with the supplied longer bolts one after the other. The second trailing arm bolt may only be replaced when the first bolt is slightly retightened. Due to the slight tightening the spacer blocks remain movable and align itself when the adapter plate is installed.

The trailing arm bolts can be fully tightened after the adapter plate has been installed. Fastening torque according to specifications of the vehicle manufacturer.

Français**Assemblage de l'adaptateur sur le véhicule**

Retirer les unes après les autres les vis du bras et les remplacer par les vis plus grandes livrées. L'échange de la seconde vis du bras peut seulement être effectué lorsque la première vis est de nouveau légèrement serrée. Grâce à ce léger serrage, les blocs d'espacement restent mobiles et s'orientent par eux-mêmes lors de l'assemblage de la plaque de l'adaptateur. Après l'assemblage de la plaque de l'adaptateur, les vis du bras peuvent être serrées. Couple de serrage selon les indications du fabricant du véhicule.

**Deutsch****Montage der Schwenkeinheit**

Bei der Montage der Schwenkeinheit wird zwischen unterschiedlichen Anbauvarianten unterschieden. Hierbei muss auf die vorhandene Reifengröße des Fahrzeuges geachtet werden.

Bei Bedarf Distanzplatte beilegen.

A

385/65 R22,5
365/80 R20

B

385/55 R22,5

English**Fitting the swivel unit**

When mounting the swivel unit, a distinction is made between different mounting options. At this point the existing tyre size of the vehicle must be taken into account.

If required, enclose a spacer plate.

A

385/65 R22,5
365/80 R20

B

385/55 R22,5

Français**Assemblage de l'unité pivotante**

Lors de l'assemblage de l'unité pivotante, il faut différencier deux variantes de montage. Pour cela, il faut observer la taille des pneus disponibles sur le véhicule.

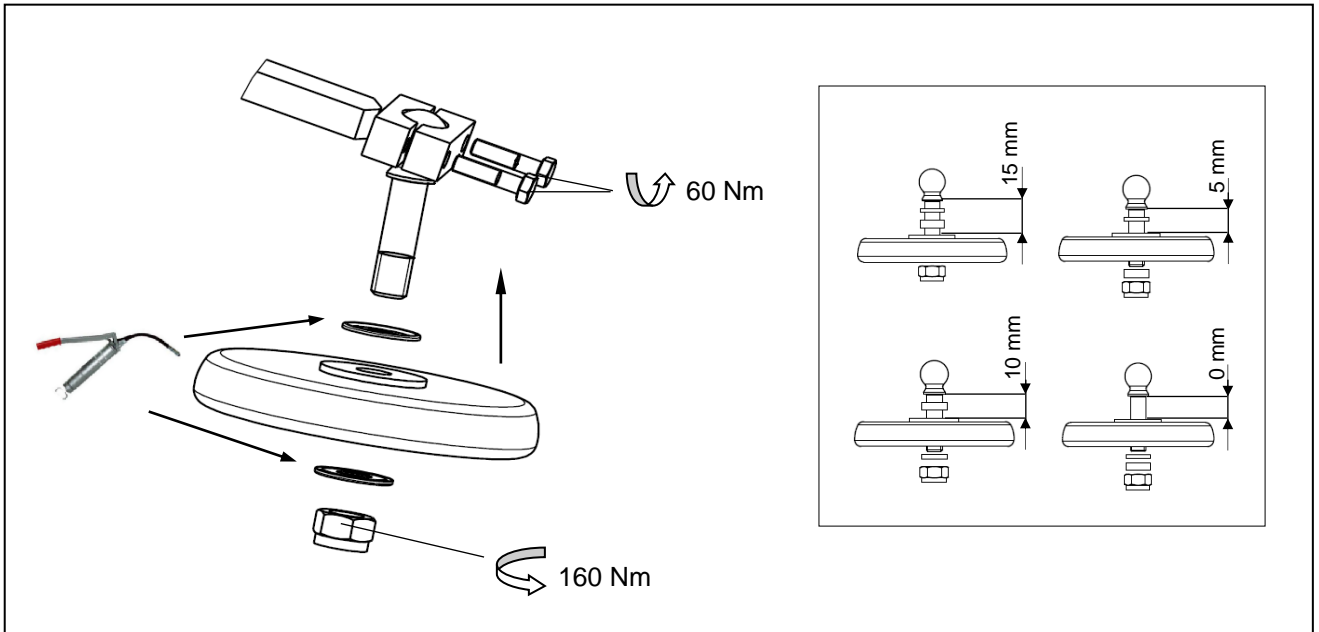
Si besoin, ajouter les plaques d'espacement.

A

385/65 R22,5
365/80 R20

B

385/55 R22,5

**Deutsch****Montage des Kettenrades**

Vor dem Einbau des Kettenrades muss der Nilosring (Abdeckscheibe) mit Fett befüllt werden. Danach kann das Kettenrad wie abgebildet montiert werden. Die Position der Distanzhülsen muss individuell gewählt werden.

Nach der Montage des Kettenrades den Schwenkvorgang von Hand durchführen. Dabei dürfen keine Fahrzeugteile berührt werden.

Das Kettenrad durchdrehen. Es muss sichergestellt sein, dass sich das Kettenrad leichtgängig dreht.

English**Fitting the chain wheel**

Prior to the installation of the chain wheel, the Nilos ring (cover disk) must be filled with grease. Then the chain wheel can be mounted as shown. The position of the spacer sleeves must be selected individually.

After installation, perform the swivelling action of the chain wheel by hand. No vehicle parts may be touched during this action.

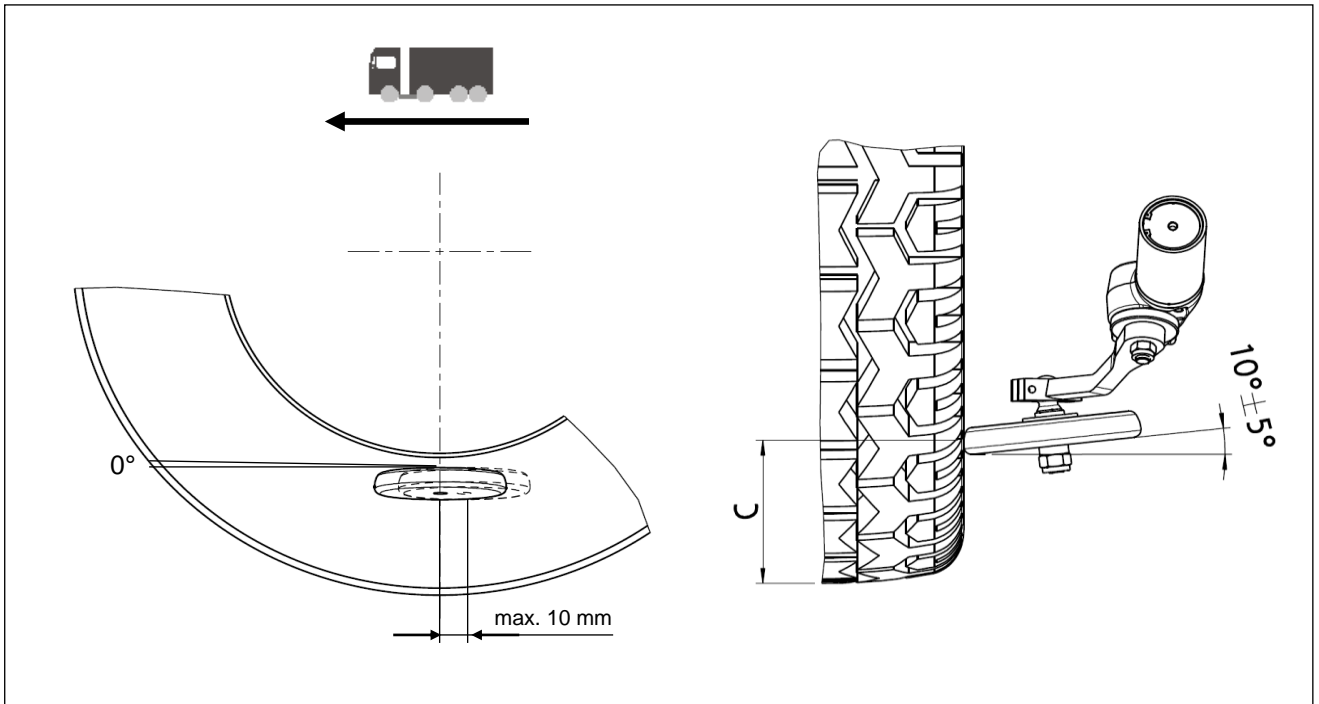
Spin the chain wheel by hand. Ensure the chain wheel turns smoothly.

Français**Assemblage de la roue à chaîne**

Avant le montage de la roue à chaîne, l'anneau Nilos (chapeau) doit être rempli de graisse. Ensuite, la roue à chaîne peut être assemblée tel que présenté sur l'illustration. La position des tubes d'entretoise doit être sélectionnée individuellement.

Après l'assemblage de la roue à chaîne, effectuer le processus pivotant manuellement. Aucune pièce du véhicule ne doit être touché ce faisant.

Faire tourner le galet de chaînes. Assurez vous que la rotation soit facile.

**Deutsch****Einstellen des Kettenrades**

Die Einstellung des Kettenrades erfolgt über die Klemmung des Kugelbolzens. Zusätzlich kann die Höhenlage durch die Distanzscheiben angepasst werden (siehe "Montage des Kettenrades").

Maß C

beträgt am unbeladenen Fahrzeug bei Verwendung des Kettenrades

Ø 195 mm -> 100 ± 5 mm

English**Adjusting the chain wheel**

The chain wheel is adjusted via the clamping of the ball pin. In addition, the height setting can be adjusted by the spacers (see "Fitting of chain wheel").

Dimension C

at unloaded vehicle using the chain wheel is

Ø 195 mm -> 100 ± 5 mm

Français**Arrêt de la roue à chaîne**

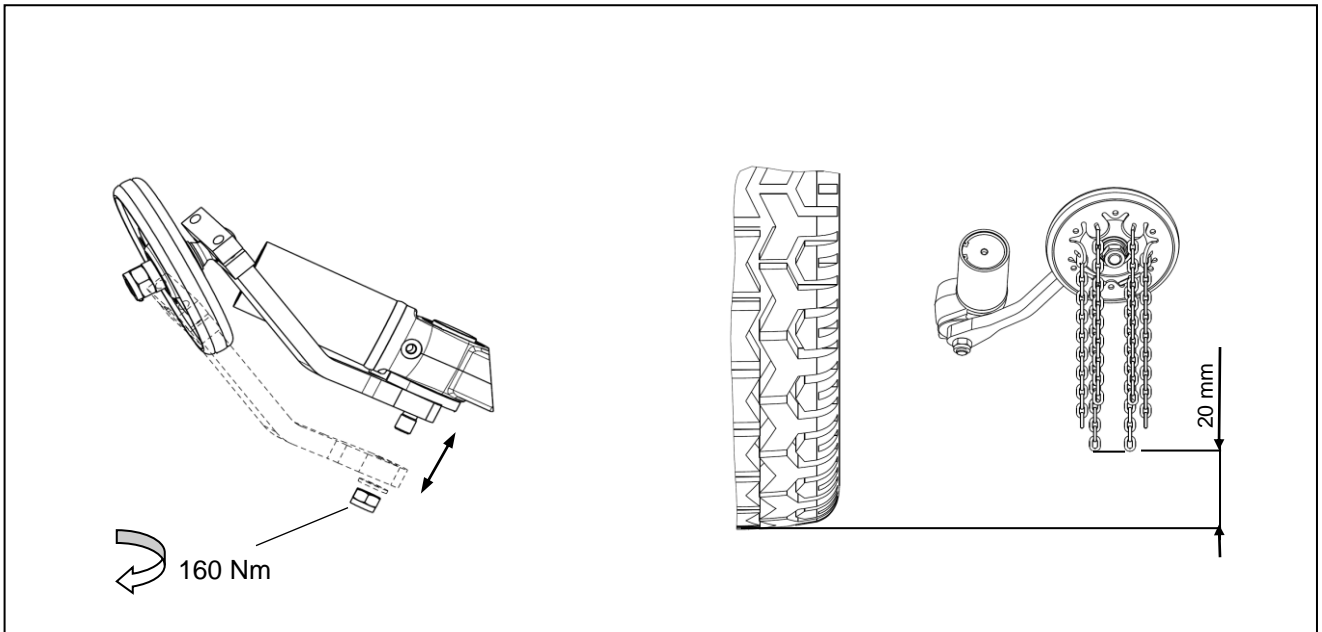
L'arrêt de la roue à chaîne est effectué en bloquant l'axe à bille. De plus, la hauteur des disques de distance peut être adaptée (voir "montage de la roue à chaîne").

Mesure C

Est de

Ø 195 mm -> 100 ± 5 mm

lorsque le véhicule est vide et lors de l'utilisation de la roue à chaînes.



Deutsch

Einstellen der Schwenkarm- lage in Ruheposition

Die Grundeinstellung für die Schwenkarmendlage wurde werkseitig vorgenommen. Die genaue Positionierung des Schwenkarmes für die „Ruhestellung“ erfolgt durch Umsetzen des Schwenkarmes in der Verzahnung.

Befindet sich das Kettenrad in der Ruheposition, muss der Abstand zwischen Kettenstränge und Fahrbahn 20 mm betragen. Sollten die Kettenstränge die Fahrbahn berühren, müssen diese gekürzt werden.

English

Adjusting the swivelling arm to the rest position

The basic position of the swivelling arm is set at the factory. The exact positioning of the swivelling arm for the "rest position" is done by turning the swivelling arm over in the gear teeth.

If the chain wheel is in the rest position, the space between the chains and road surface must be 20 mm. If the chains touch the road surface, it must be shortened.

Français

Arrêt des bras pivotants en position de repos

Le paramètre basique pour la position finale des bras pivotants est fixé en atelier. La position exacte du bras pivotant pour la position de repos est effectuée en déplaçant le bras pivotant dans l'engrenage.

Si la roue à chaîne se trouve en position de repos, l'écart entre les brins de chaîne et la route doit être au minimum de 20 mm. Si les brins de chaînes devaient toucher la chaussée, ils devraient être raccourcies.

Deutsch**Montage des Elektro- Pneumatiksets**

Einbau der elektro- pneumatischen Ansteuerung entsprechend beiliegender Montageanleitung.

Prüfung!

Nochmals alle Schraubenverbindungen mit dem erforderlichen Drehmoment überprüfen.

Anschließend eine Funktionsüberprüfung durchführen!

Für blattgefederte Fahrzeuge muss der maximale Federweg beim Einfedern berücksichtigt werden.

Bei luftgefederten Fahrzeugen erfolgt der Einbau in Fahrstellung. Nach dem Einbau muss die Freigängigkeit in der obersten und untersten Stellung überprüft werden.

English**Fitting the electro-pneumatic kit**

Installation of the electro-pneumatic controls according to the supplied installation manual.

Inspection!

Check the bolt connections once more with the required torque.

Then perform a functional inspection!

The maximum spring deflection at compression must be taken into account for vehicles with leaf spring suspensions.

In vehicles with pneumatic suspensions, installation is done in the driving position. After installation the clearance in the highest and lowest position must be checked.

Français**Assemblage du set électropneumatique**

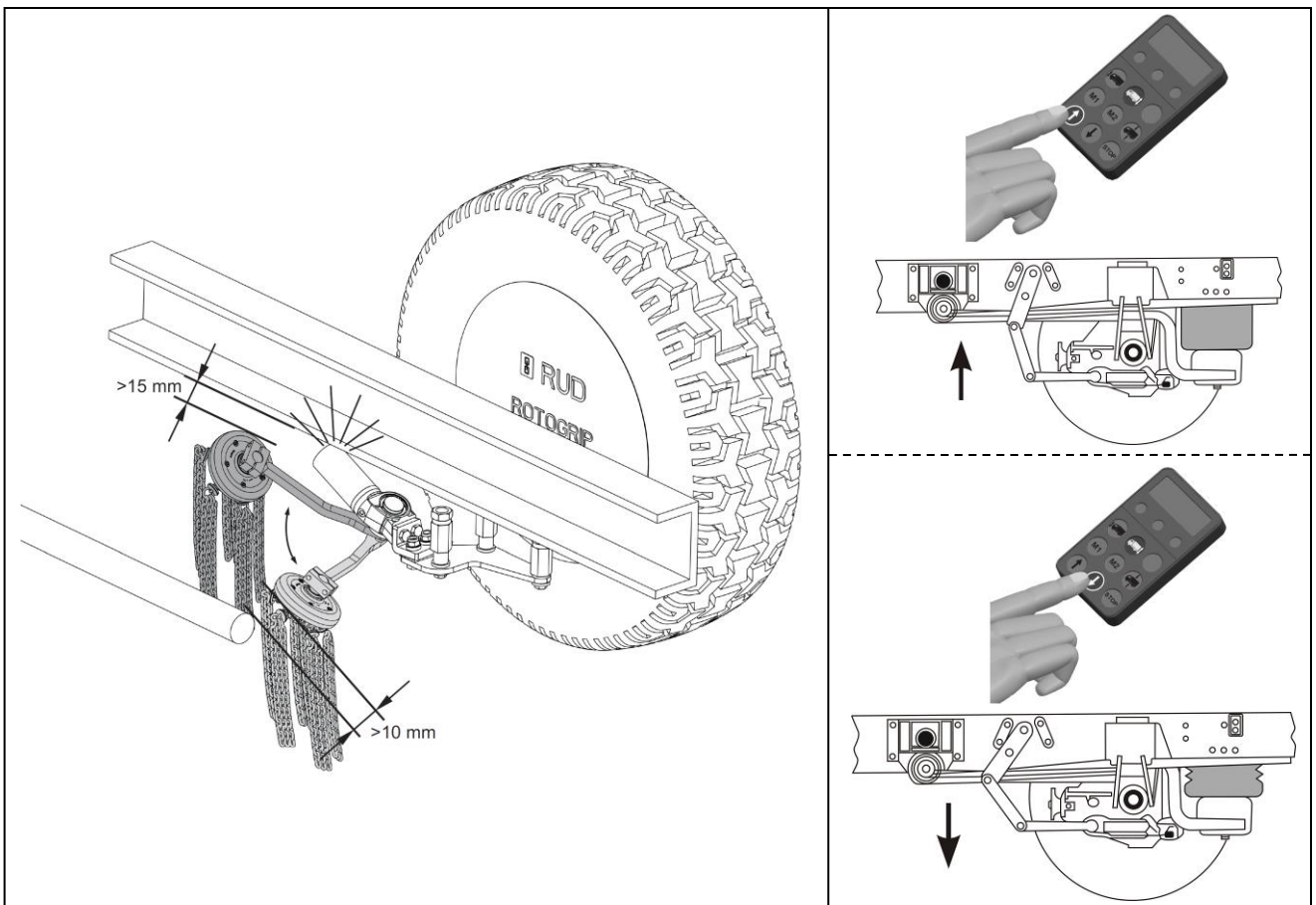
Assemblage de la commande électropneumatique conformément à la notice d'assemblage ci-jointe.

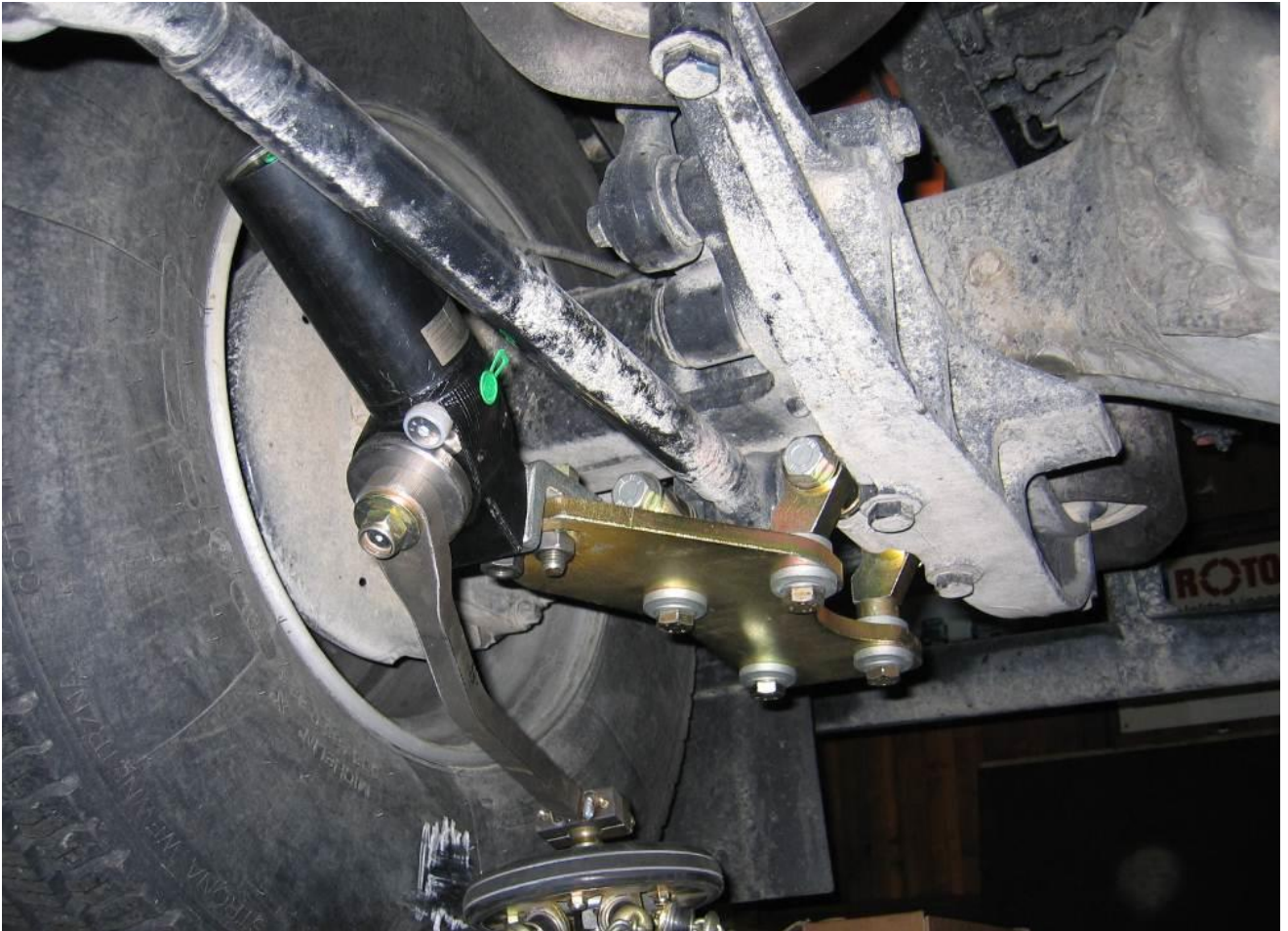
Contrôle!

Contrôler encore une fois les connexions à vis du point de vue du couple nécessaire.

Enfin, effectuer un test de fonctionnement !

Pour les véhicules avec ressort à lame, le débattement doit être observé lors de l'enfoncement. Pour les véhicules avec ressort pneumatique, l'installation est effectuée en position normale de conduite. Après le montage, le pivotement libre en position la plus haute et la plus basse doit être contrôlé.







Tradition in Dynamic Innovation

RUD Ketten
Rieger & Dietz GmbH u. Co. KG
Friedensinsel
73432 Aalen/Germany
rudketten@rud.com
www.rud.com